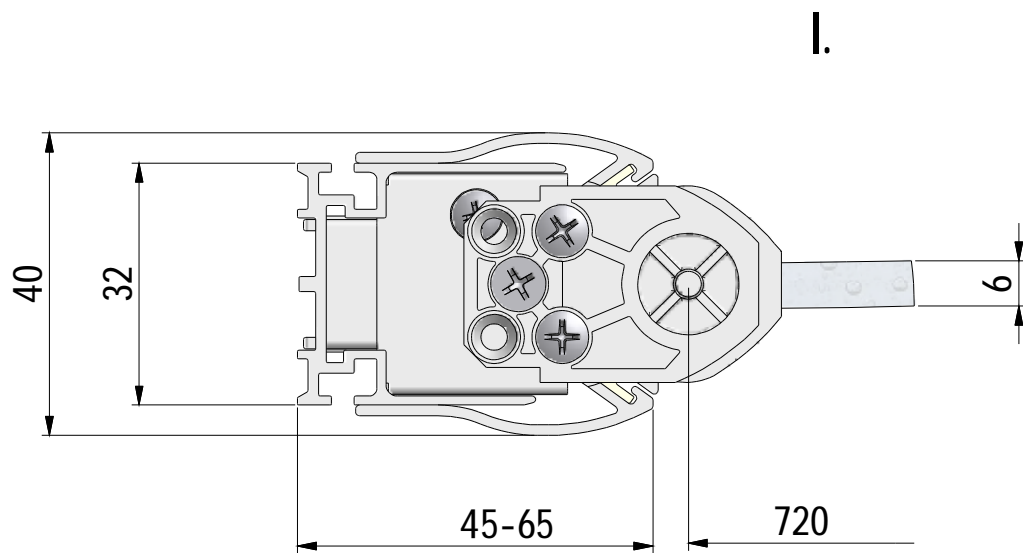
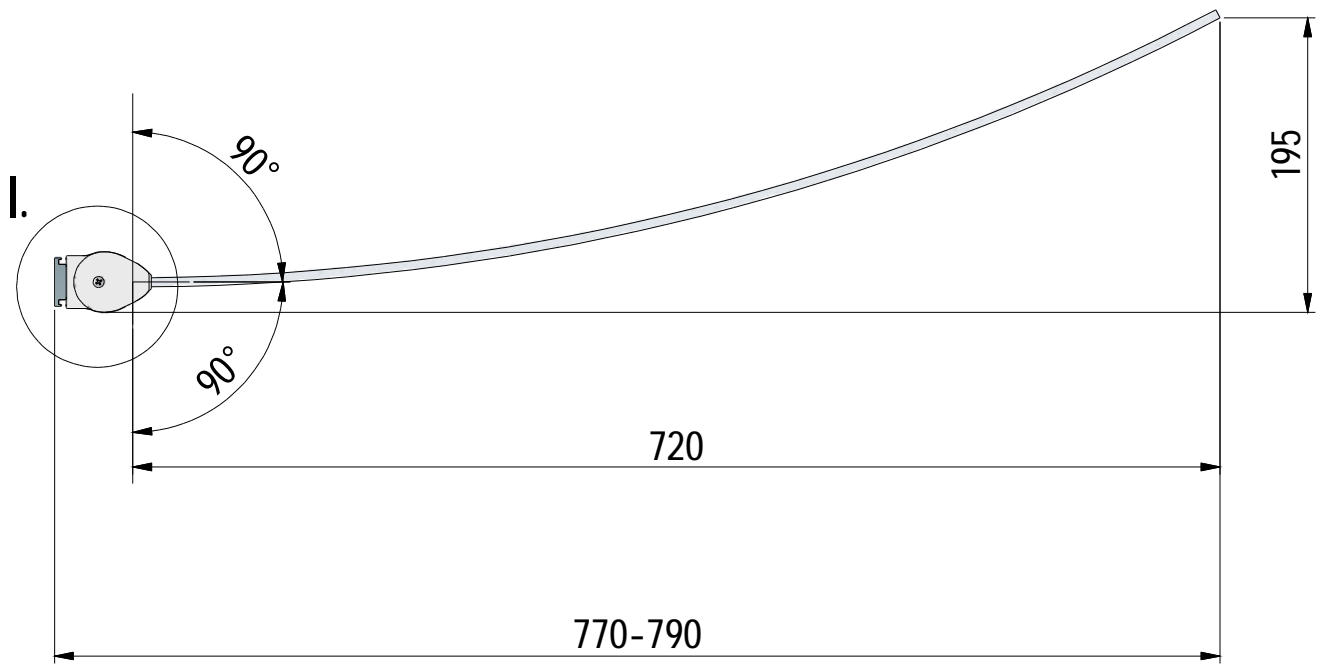

Micromega



E4910-GA



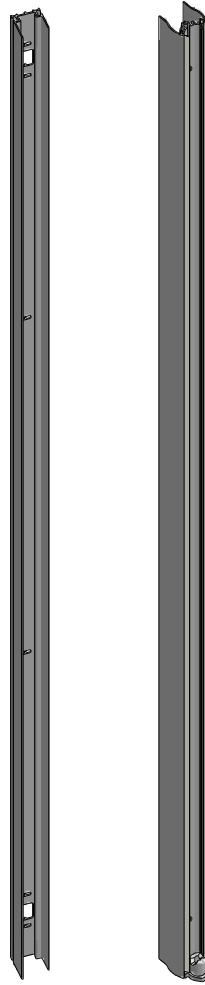
1. 1x



E9A1222-GA

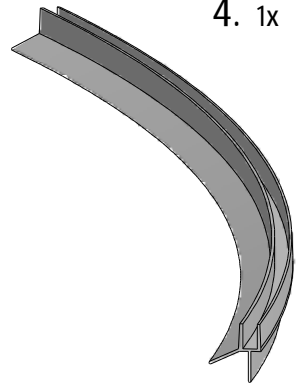
2. 1x

3. 1x



R9A1225NF

4. 1x



R9A1223NF

5. 6x
n6



6. 6x
3,9x38



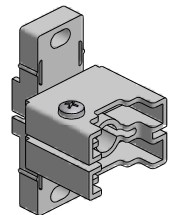
7. 6x



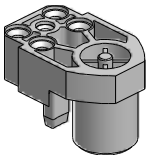
8. 1x



9. 2x



10. 1x



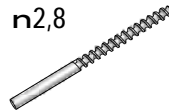
11. 2x
3,5x25



12. 1x



13. 1x
n2,8



14. 3x
n3,5x9,5



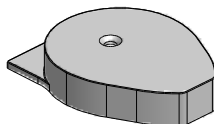
15. 3x



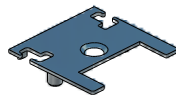
16. 1x
3,5x45

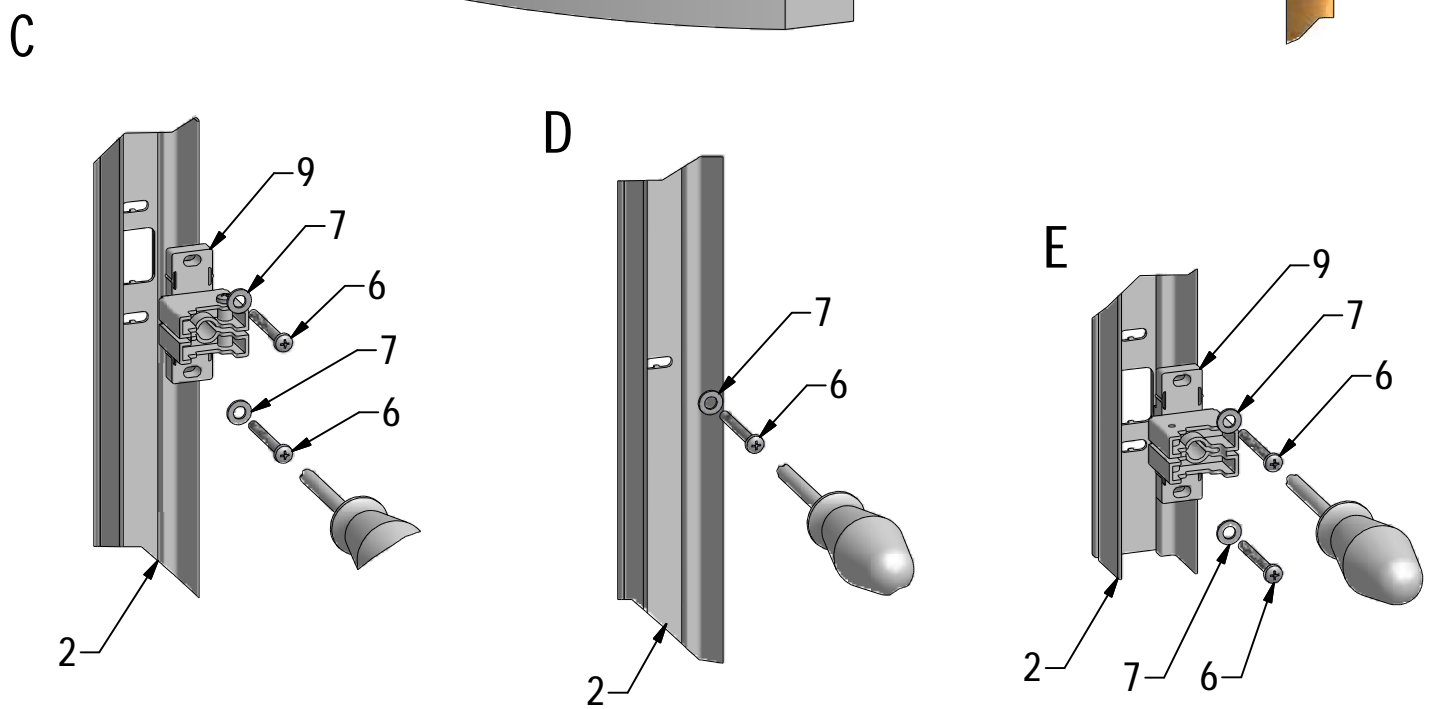
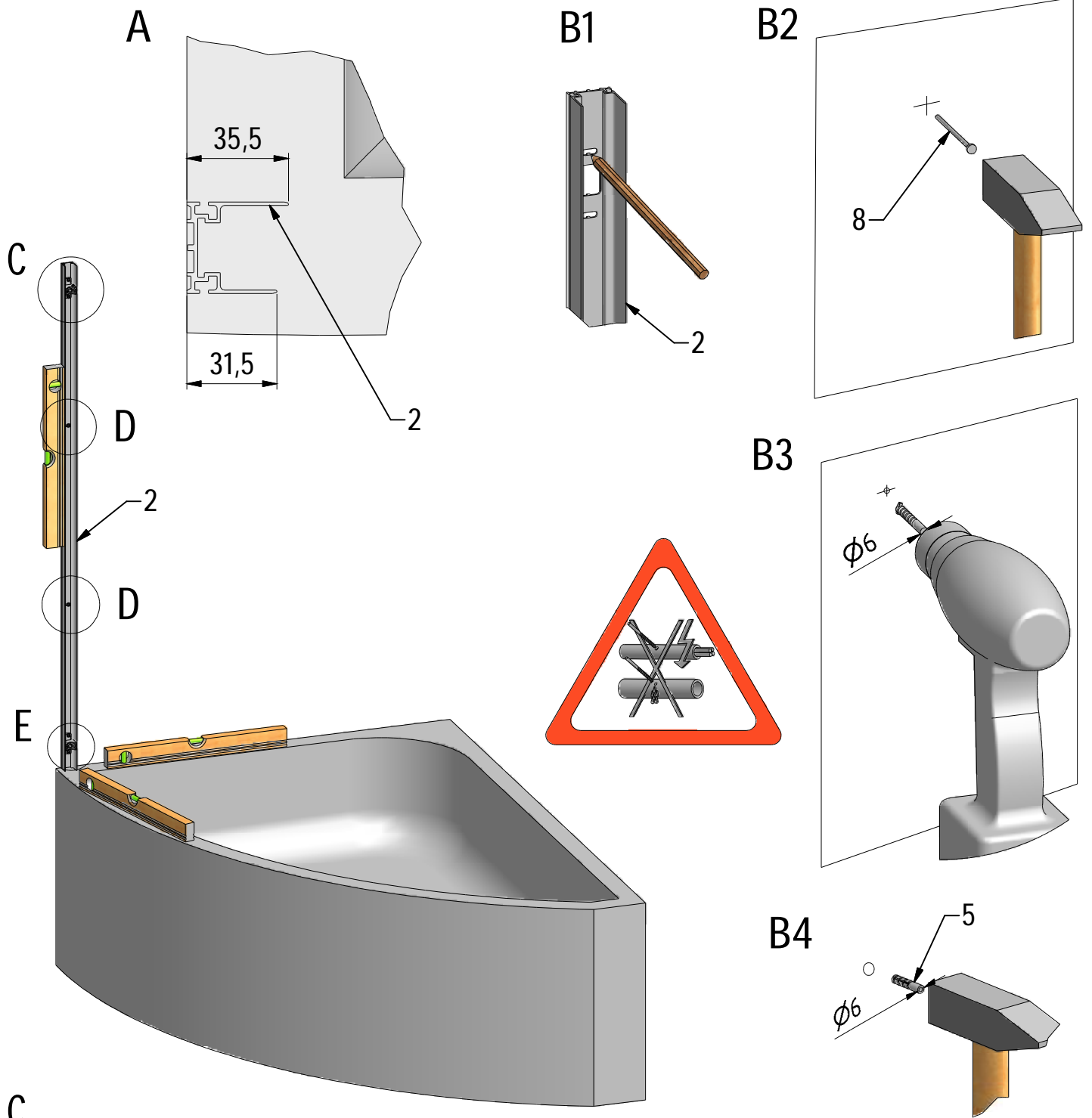


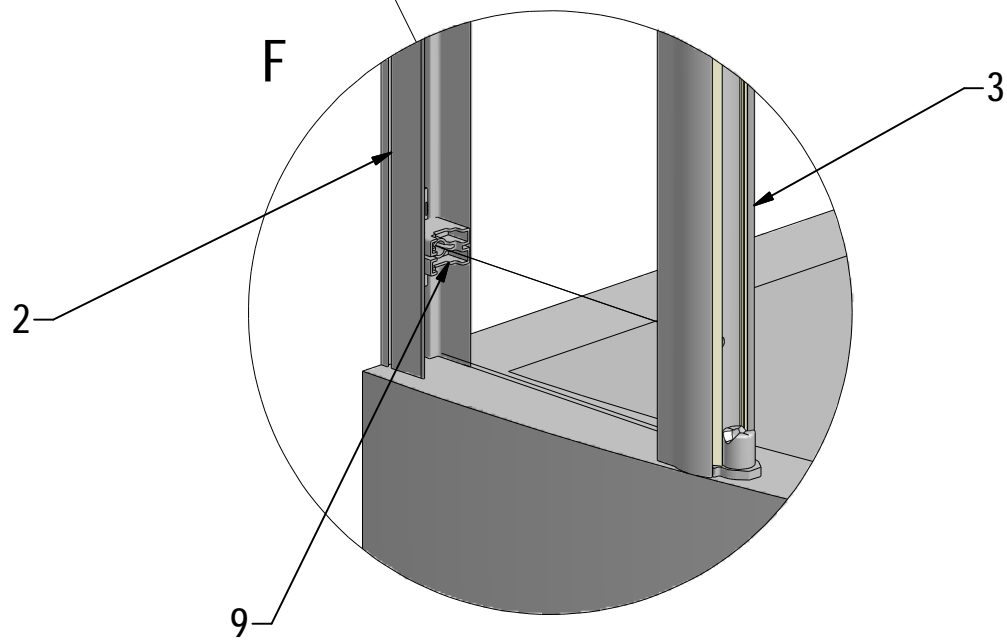
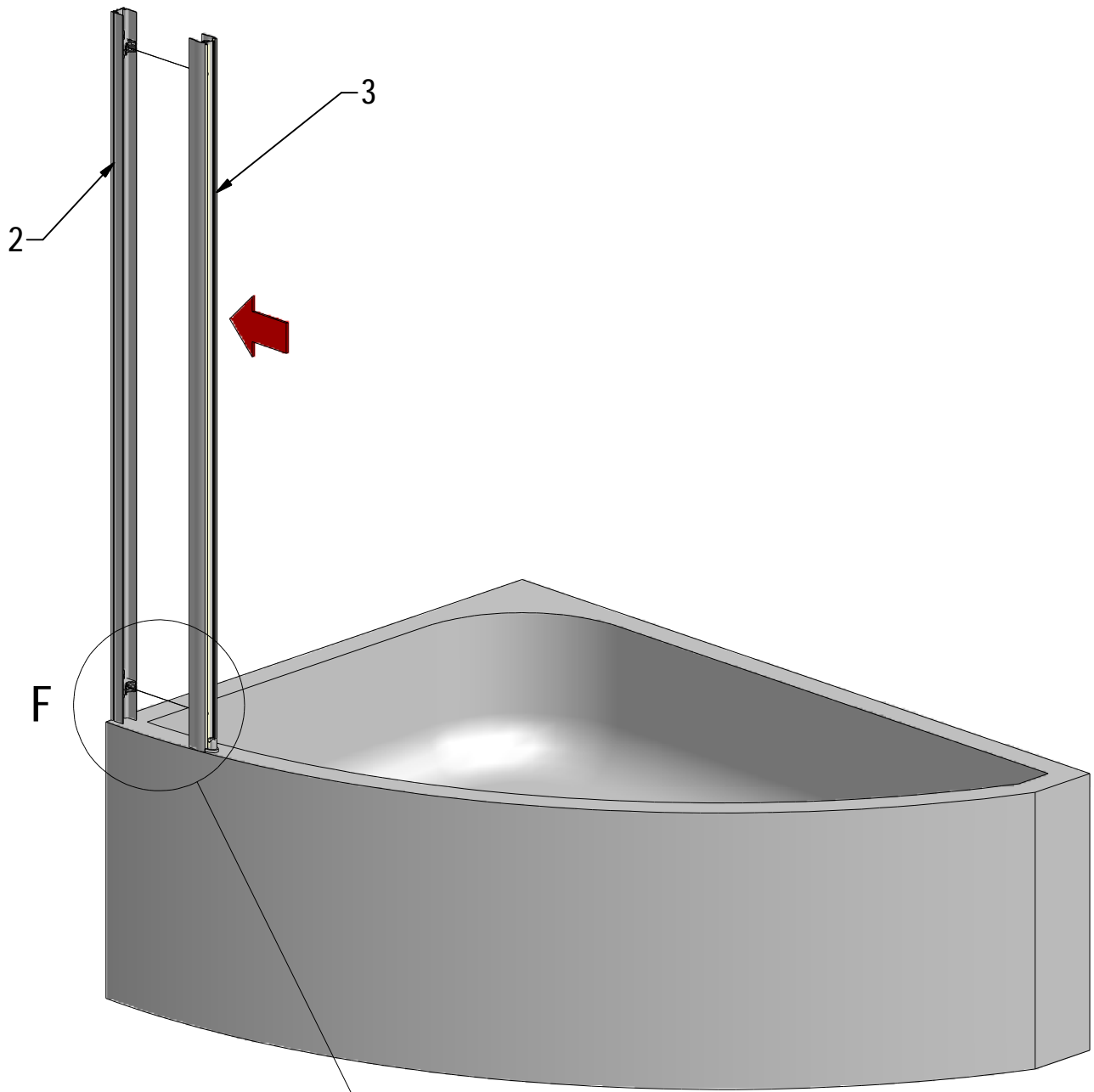
17. 1x

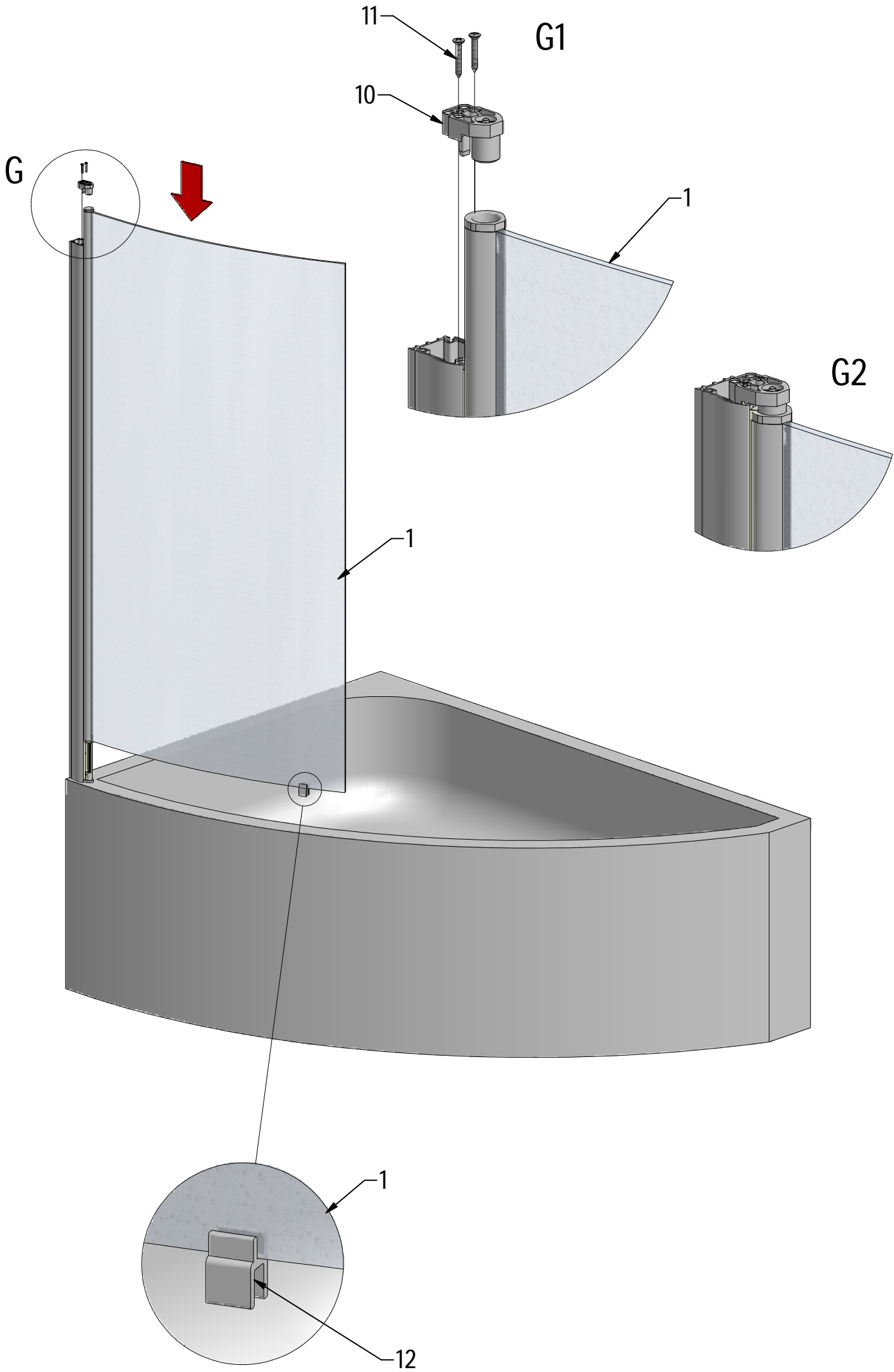


18. 1x



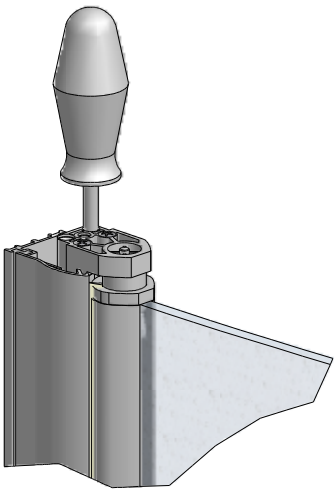




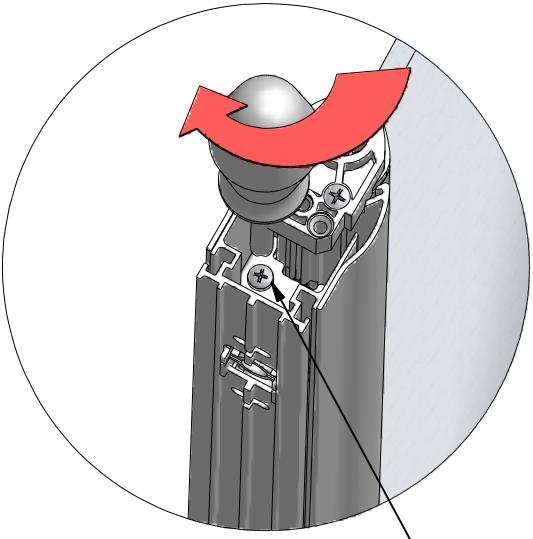




H

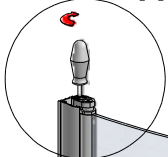


H

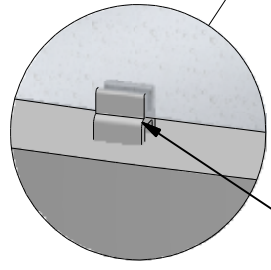
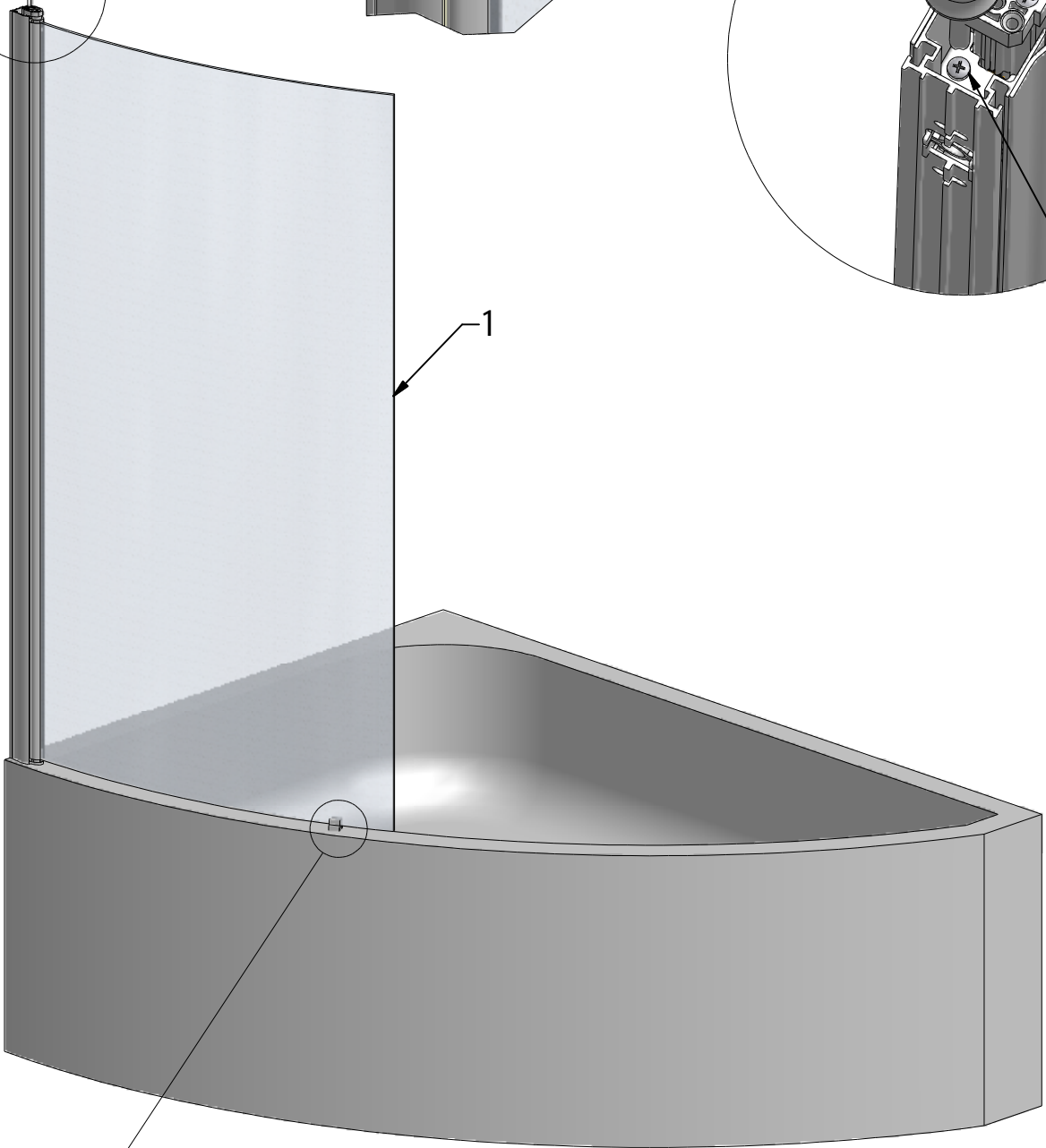


9

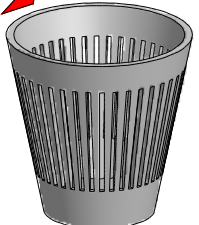
H

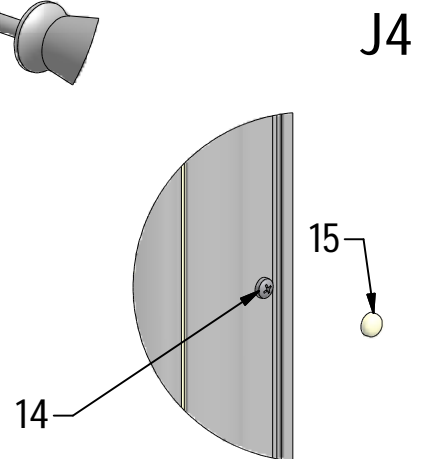
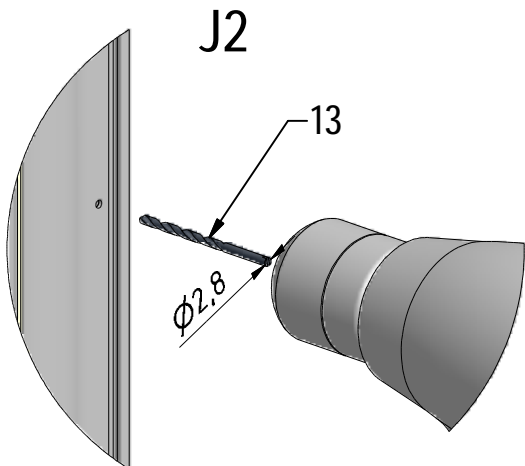
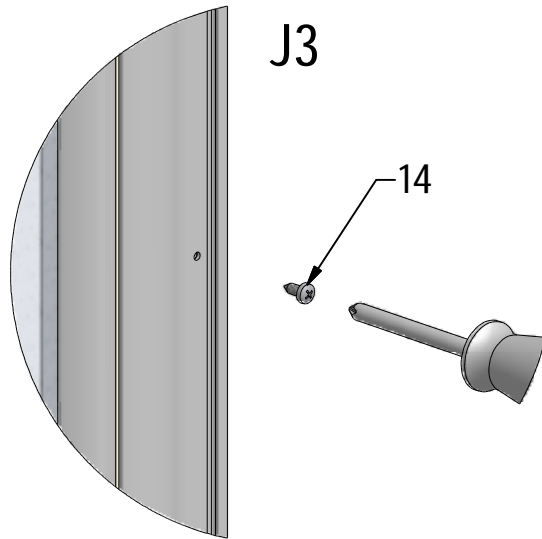
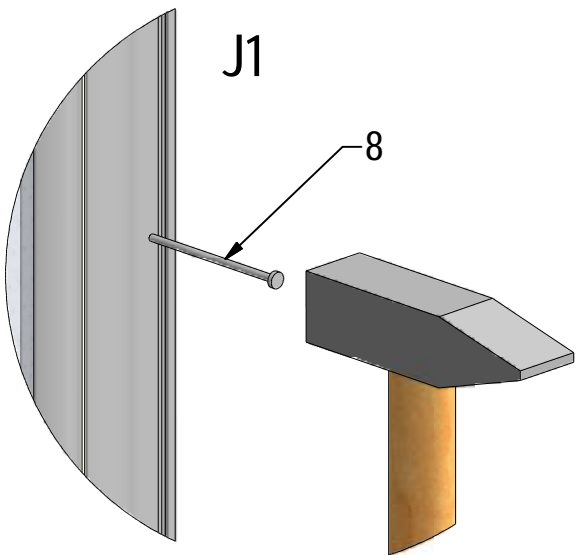
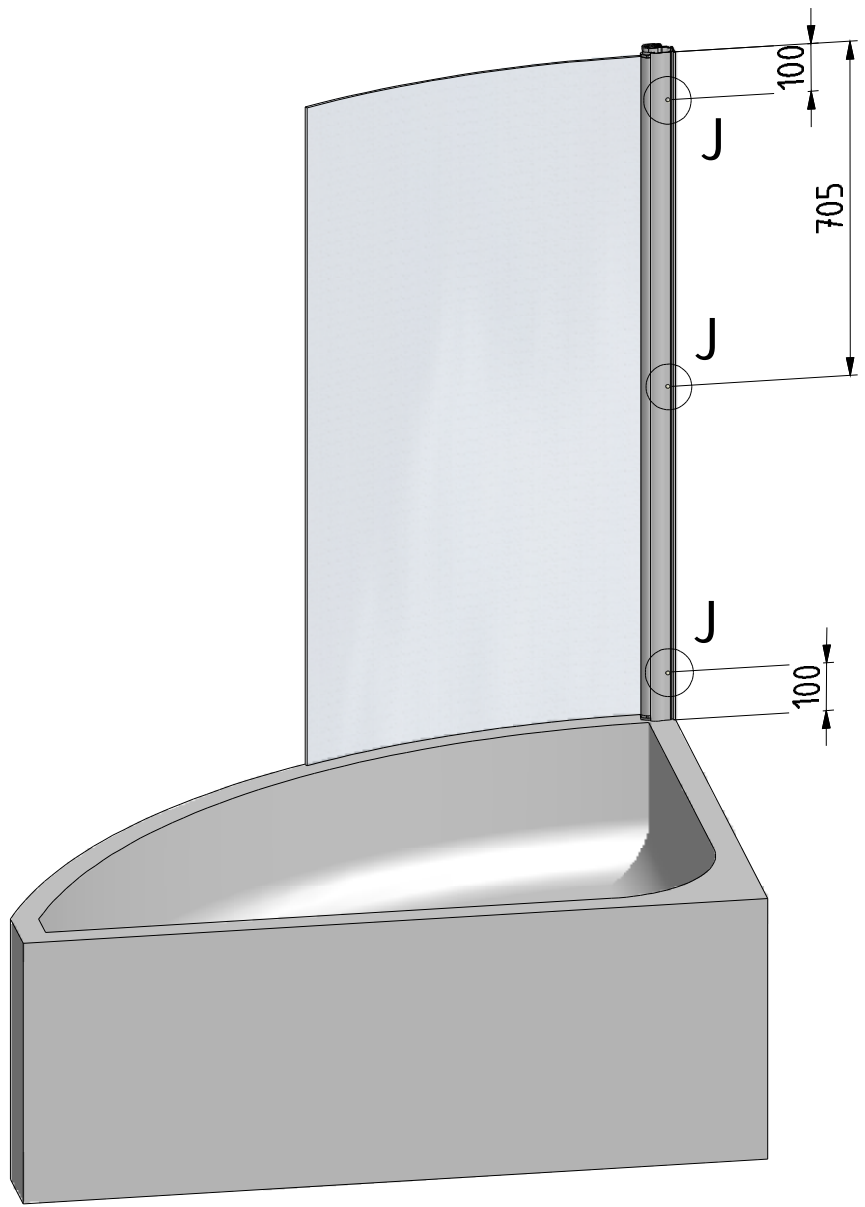
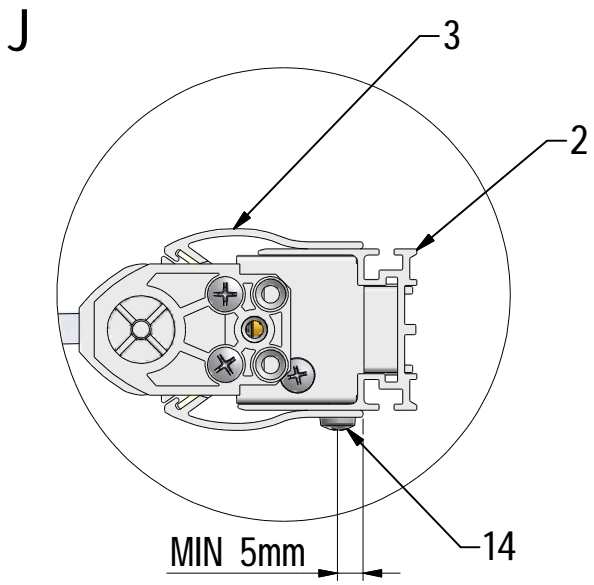


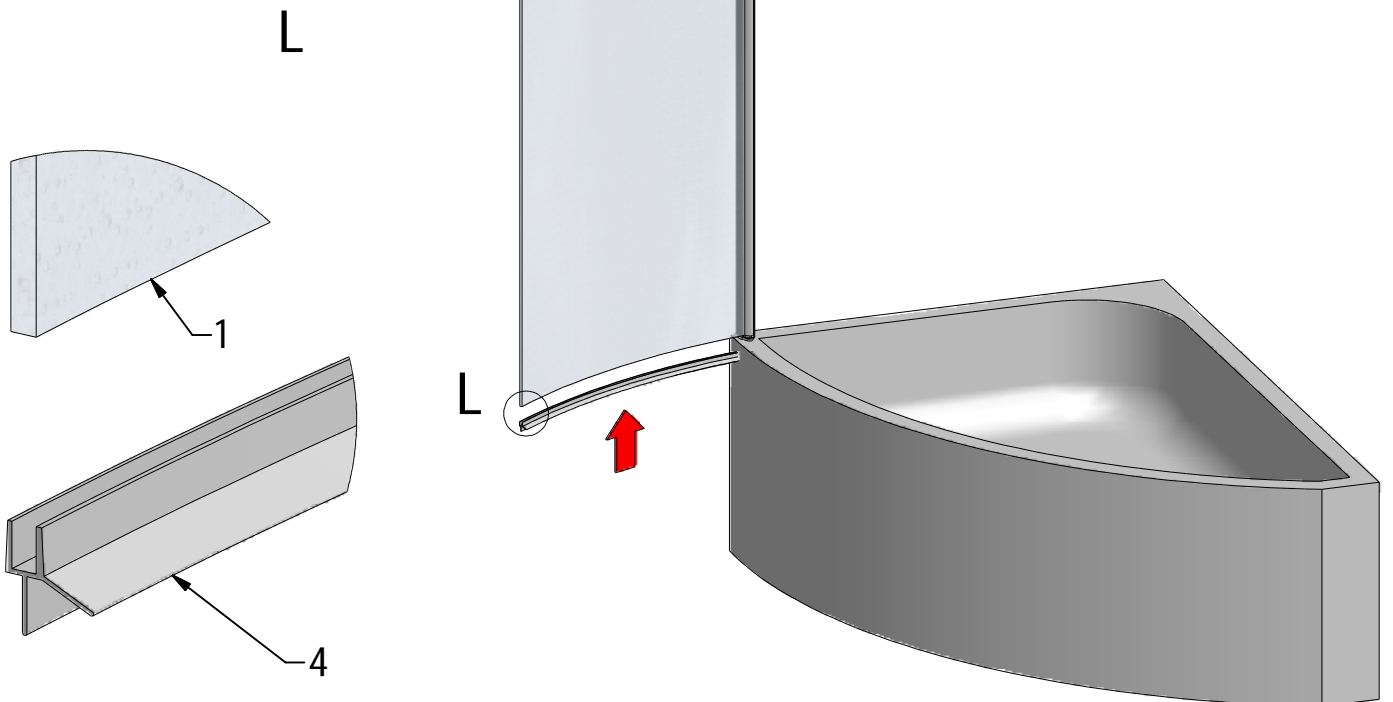
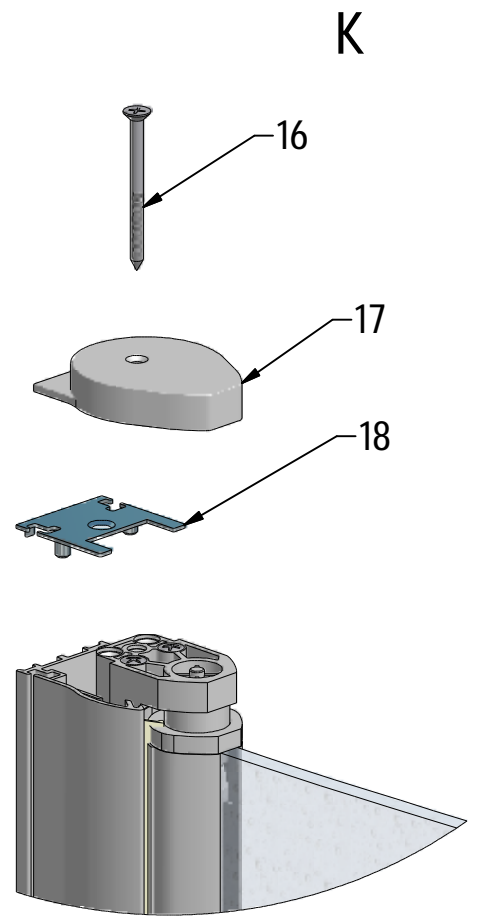
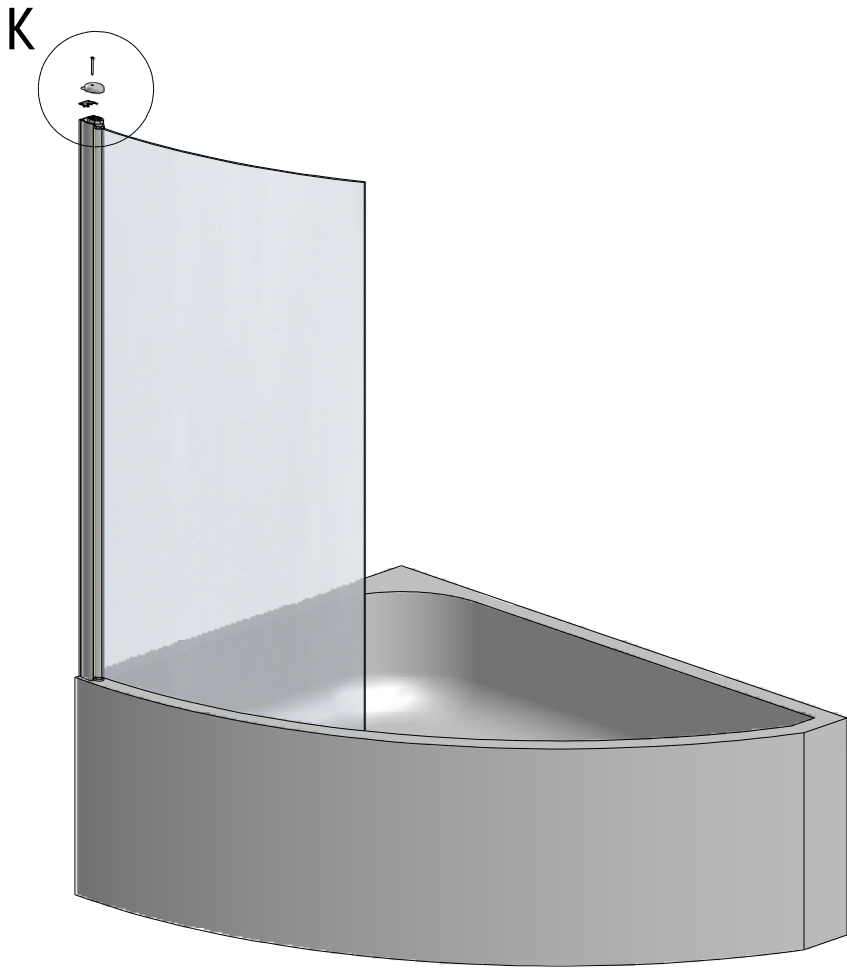
1

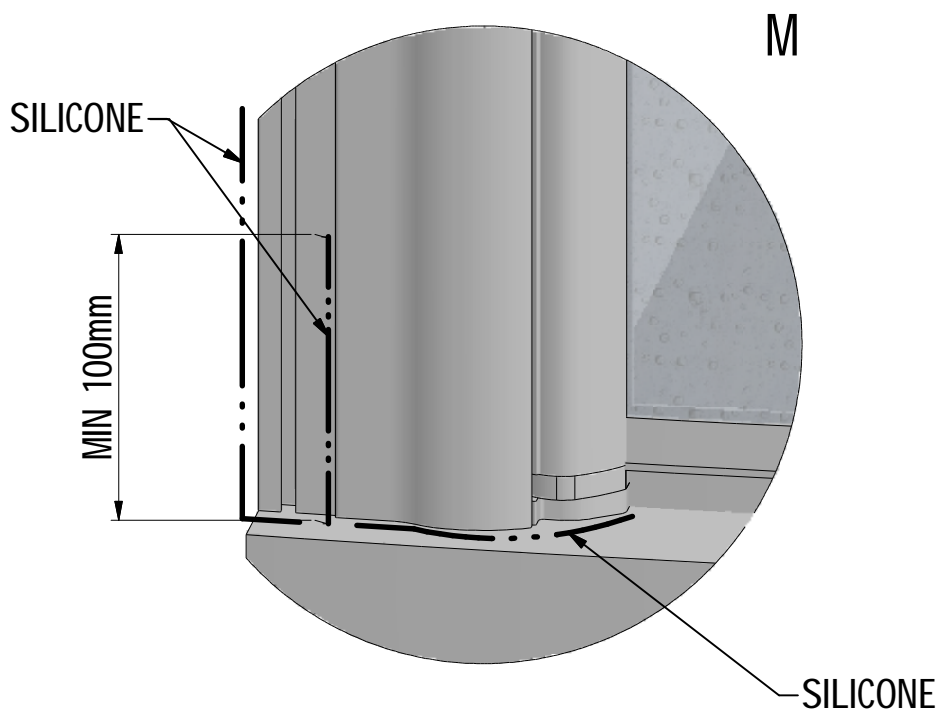
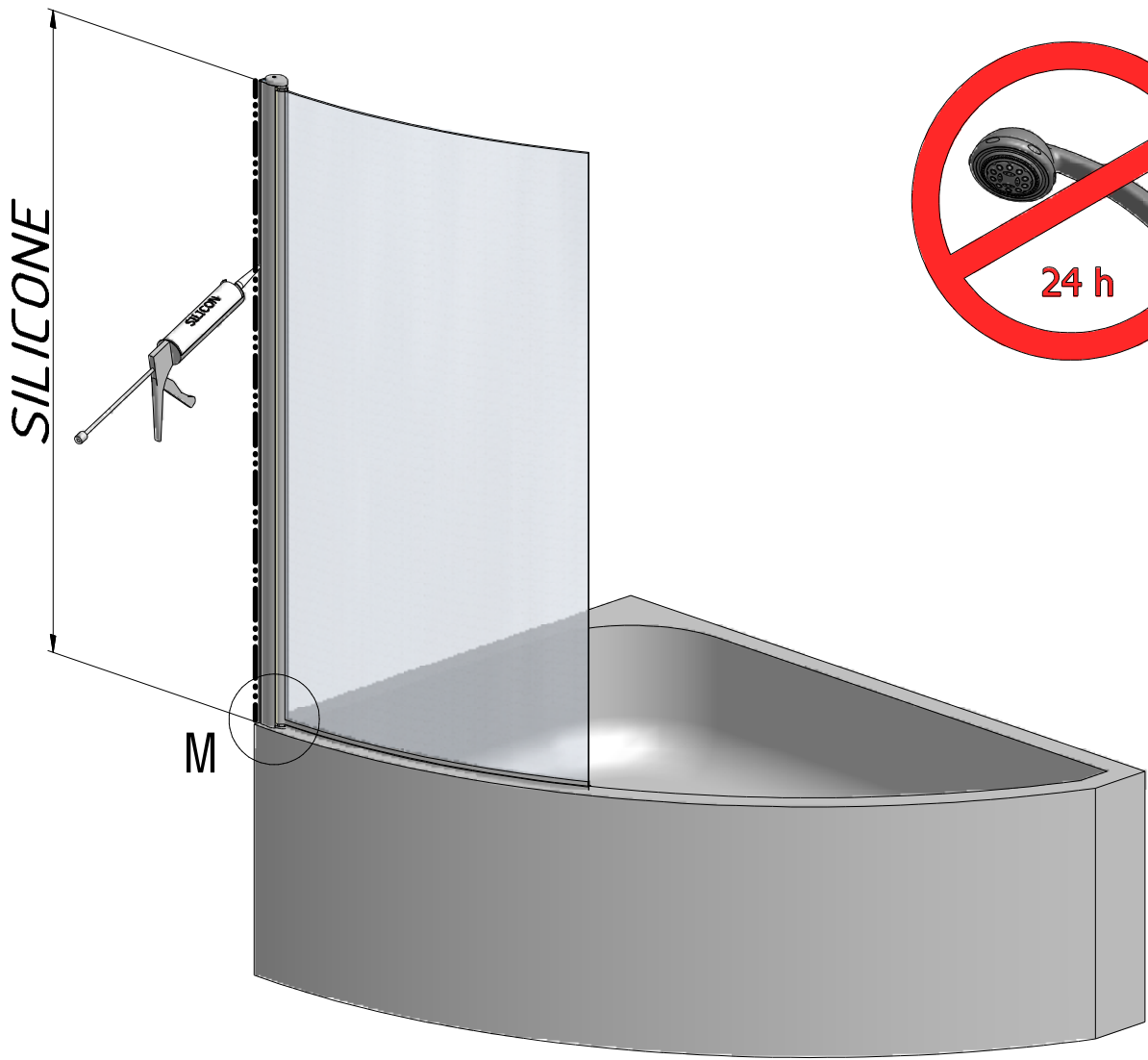


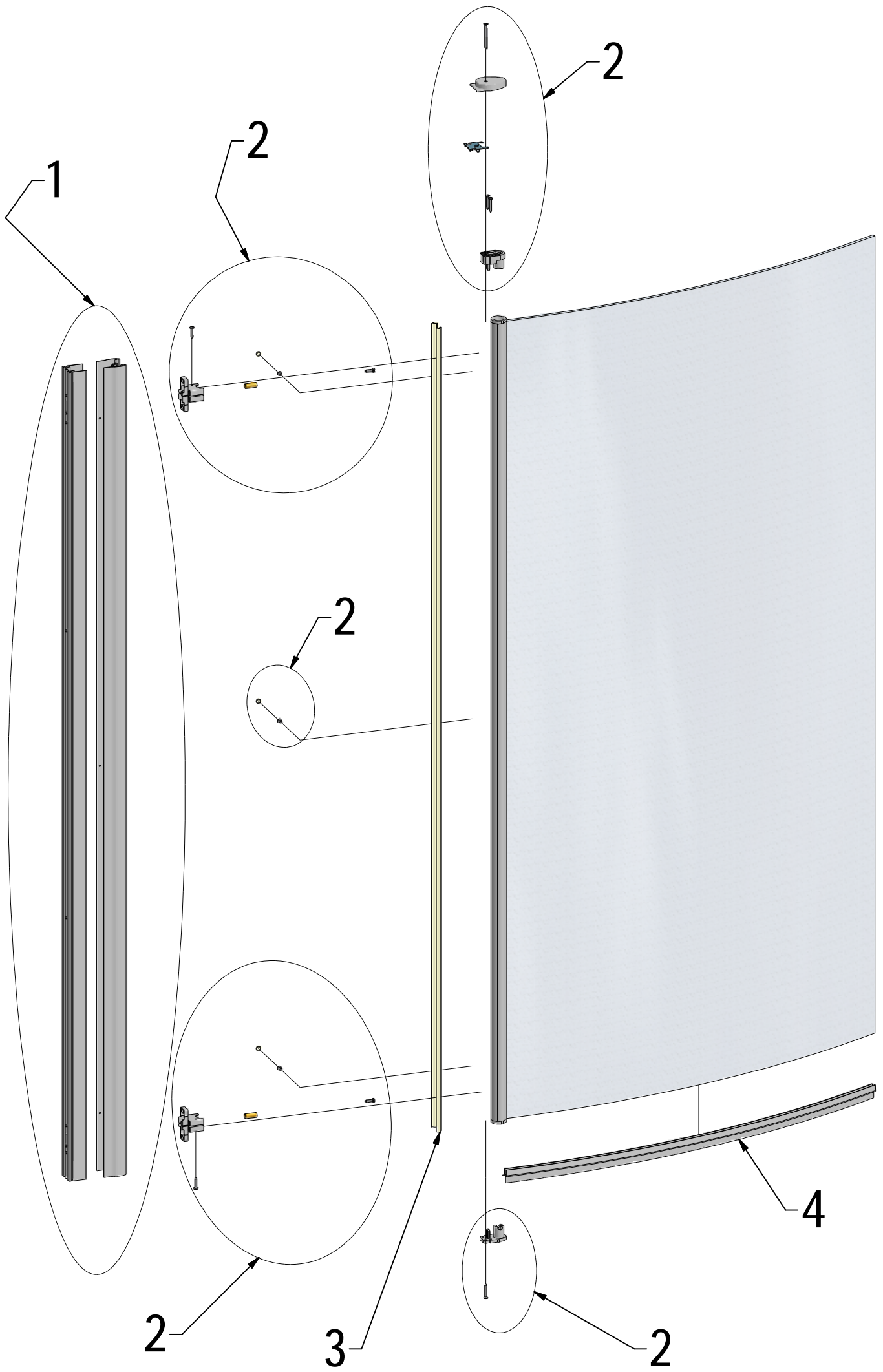
12











	SAP code	GB	F	D
1	E9A1222-GA	Wall profile	Profilé mural	Wandanschlussprofil
2	R9A1223NF	Screw pack and plastic parts	Visserie et pieces plastiques	Schrauben und Abdeckkappenset
3	R9A1224NF	Vertical seal	Joint vertical	Verticale Dichtung
4	R9A1225NF	Horizontal seal	Joint horizontal	Horizontal Dichtung

FR

N° Azur : 08 10 30 70 00 • Fax : 03 25 81 49 09

NL DE

Tel : 02368/9187-87 • Fax : 02368/9187-91

IT

Tel : +39 (02) 94437100 • Fax : +39 (02) 94437101

ES

Tf. cliente : +34 902 46 46 86 • Tf. técnica : +34 902 11 38 36

RU

Тел./факс: +7 495 783 5223



KOHLER FRANCE, Immeuble Le Cap, 3 rue de Brennus
93631 La Plaine St Denis cedex, FR

11

EN 14428:2010